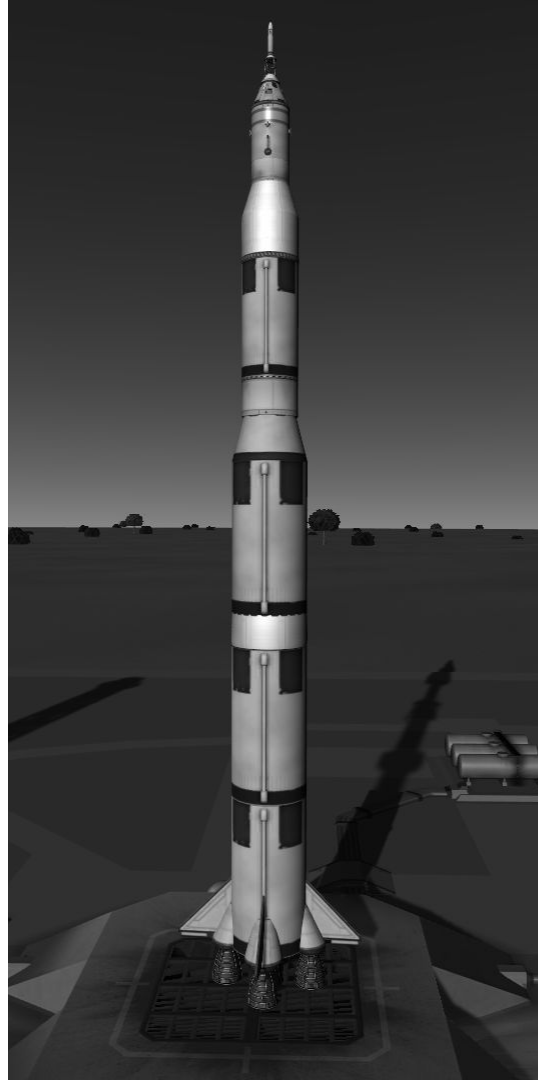


# Jool 5

*fusées de légende*

Documentaire financé par KSC (Kerbal Space Community)



# La fusée

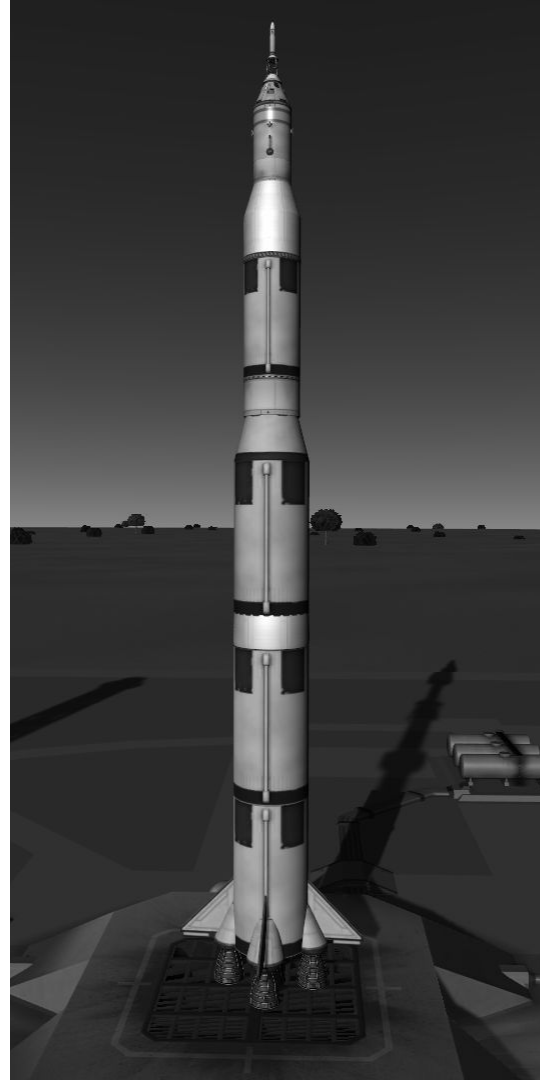
Masse : 822 532 kg

Hauteur : 63.3 m

Largeur : 12.3 m

Masse du fuel : 611 700 kg

% d'oxydant : 55%



# 1er étage

Masse : 475 995 kg

Puissance : 17751 kN

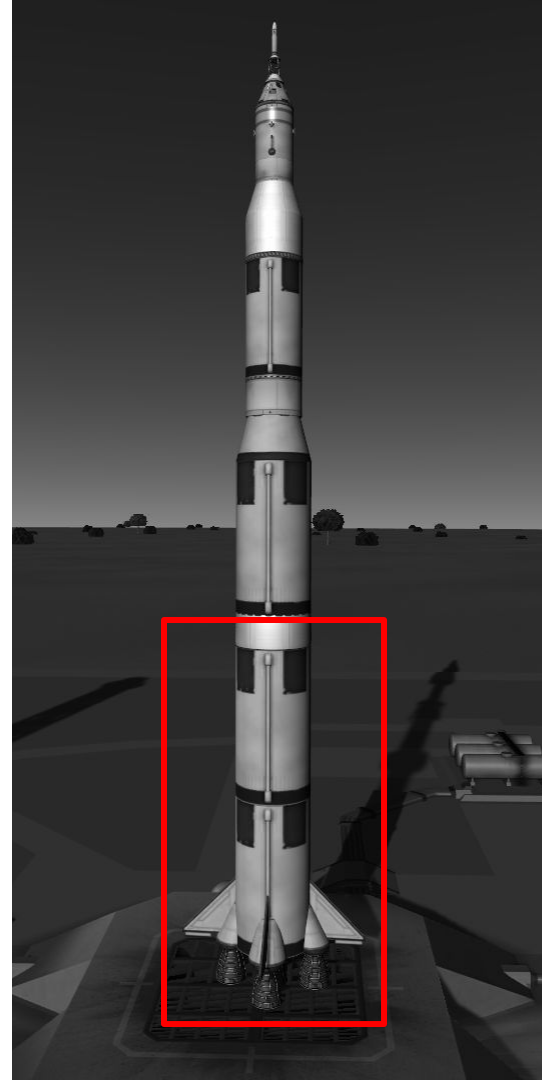
Couple : 4.71 kNm

TWR : 2.20 -> 3.89

$\Delta V$  : 1 761 m/s

Durée : 62.2 s

Moteurs : 5 H1



## 2nd étage

Masse : 220 467 kg

Puissance : 6 937 kN

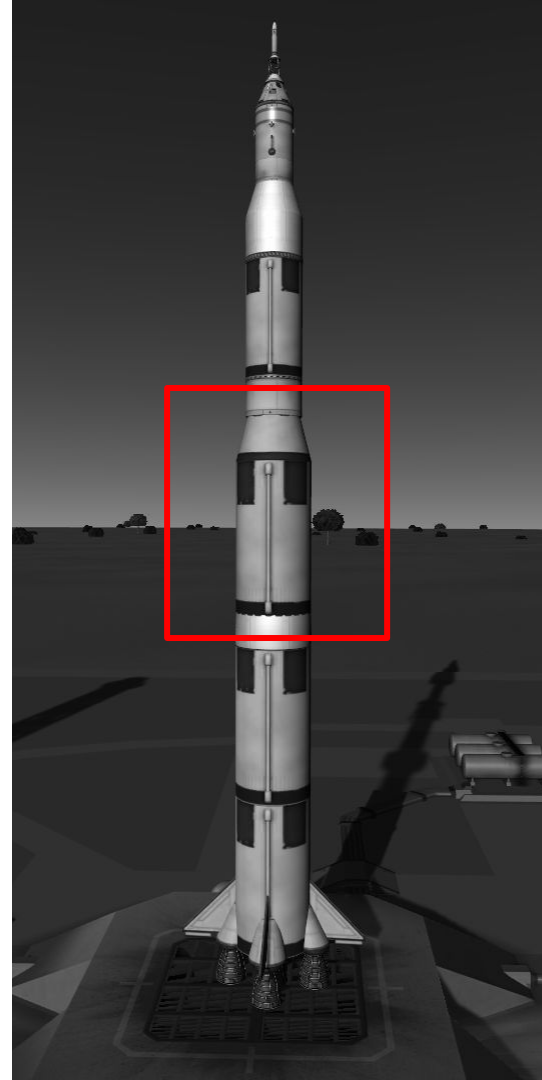
Couple : 4.36 kNm

TWR : 2.04 -> 4.02

$\Delta V$  : 2 095 m/s

Durée : 76.0 s

Moteurs : 5 P-2



# 3ème étage

Masse : 72 830 kg

Puissance : 688 kN

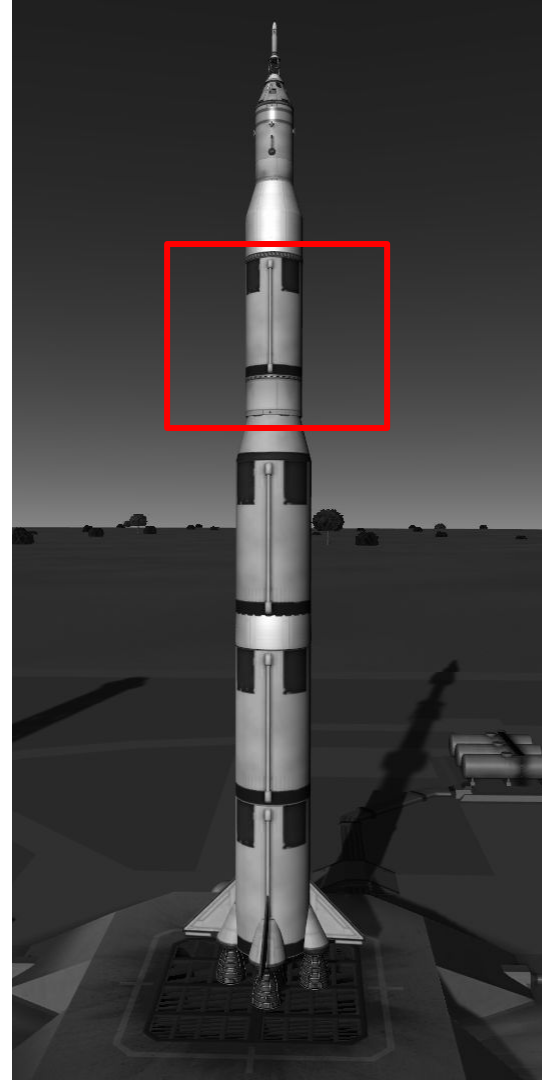
Couple : 1.19 kNm

TWR : 0.56 -> 1.30

$\Delta V$  : 2 906 m/s

Durée : 358.7 s

Moteurs : 1 P-2



# 1er étage (MM)

Masse : 7 713 kg

Puissance : 176 kN

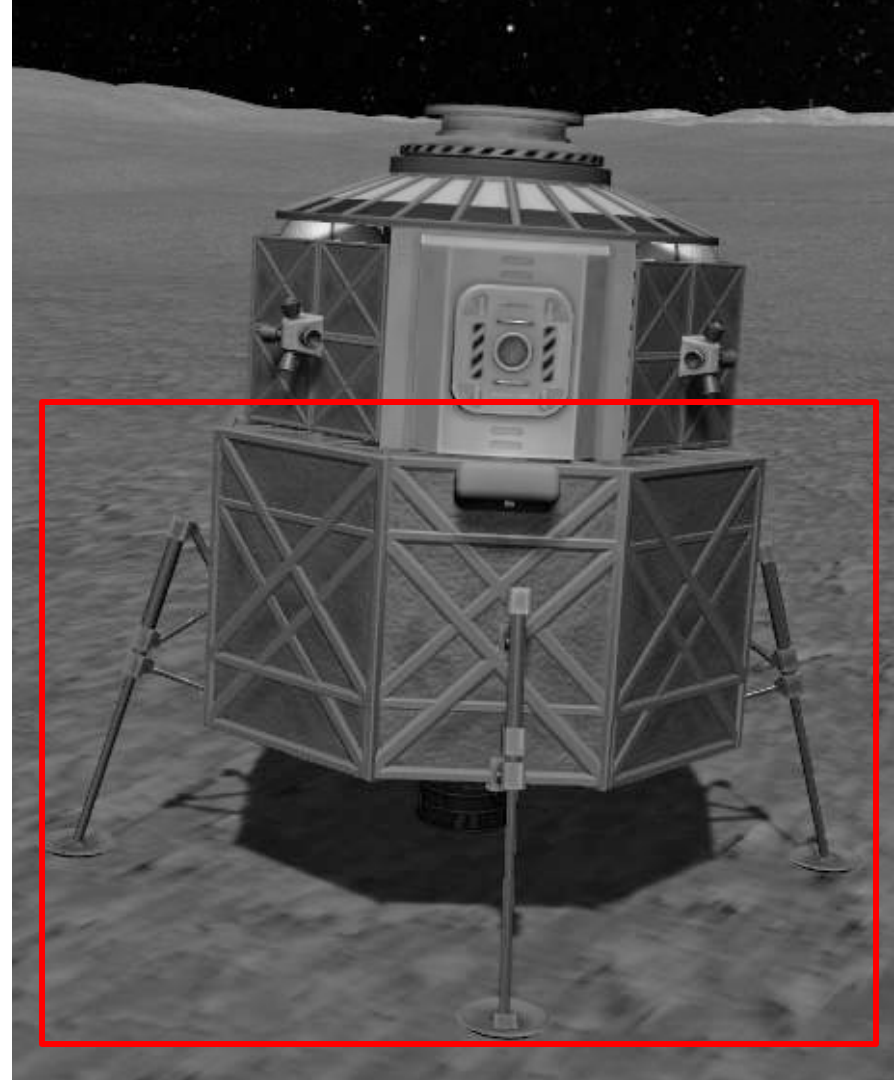
Couple : 1.81 kNm

TWR : 1.56 -> 2.03

$\Delta V$  : 798 m/s

Durée : 45.8 s

Moteurs : moteur D



## 2ème étage (MM)

Masse : 3800 kg

Puissance : 20 kN

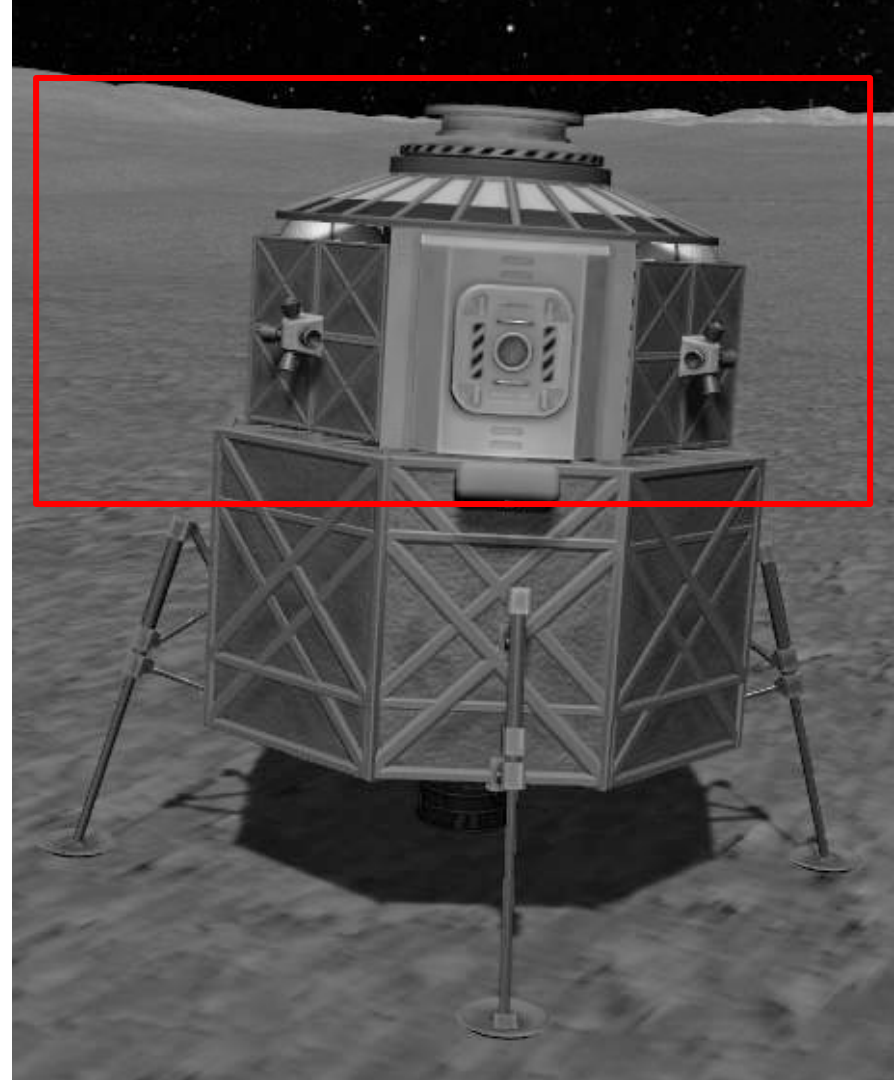
Couple : 0.66 kNm

TWR : 0.54 -> 0.75

$\Delta V$  : 1049 m/s

Durée : 169.5 s

Moteurs : moteur R



# Module de commande

Masse : 21 135 kg

Puissance : 1 186 kW

Couple : 4.63 kNm

TWR : 4.72 -> 6.87

$\Delta V$  : 1 176 m/s

Durée : 21.2 s

Moteurs : HT06-642

